

# puma diesel

## capacidad de 7.5 a 23 kVA.



con potencia



### DESCRIPCIÓN GENERAL

Las plantas eléctricas Puma Diesel con potencia Lister Petter, son sistemas generadores de energía eléctrica, diseñadas para trabajar en forma continua o en emergencia.

Todas son accionadas con motor Lister Petter Diesel de 4 tiempos, enfriado por aire en los motores Lister tienen el acople en forma directa, fijados sobrebase antivibratoria.

### OTRAS VERSIONES

Se producen equipos especiales de acuerdo al tipo de aplicación. Igualmente plantas eléctricas móviles, estacionarias con cabina, con techo, con cabina reductora de sonido y/o ruido.

La planta eléctrica de la ilustración no es necesariamente la unidad estándar, es un ejemplo típico de acoplamiento.



MODELO	TR1-6D	TR2-12D	TR3-18D	TR1-7.5D	TR2-15D	TR3-23D
Motor	TR1	TR2	TR3	TR1	TR2	TR3
Velocidad (RPM)	1800	1800	1800	1800	1800	1800
Intermitente kVA (kW)	5.8(5.8)	11.3(11.3)	17.6(17.6)	7.5(6.0)	15(12)	23(18.5)
Continua kVA (kW)	5.2(5.2)	10.2(10.2)	15.8(15.8)	6.8(5.4)	13.5(10.8)	20.7(16.7)
Fases	1	1	1	3	3	3
Voltaje* (V)	220/110	220/110	220/110	220/127	220/127	220/127

Otros voltajes disponibles. Frecuencia 60Hz Potencias a nivel del mar (27°C y 760 mm Hg). Factor de potencia Monofasica = 1.0, Trifasica = 0.8

Grupos generadores de energía con la calidad y respaldo de Lister Petter Diesel SAS con más de 58 años de experiencia en fabricación, suministro e instalación de Plantas Eléctricas. Los grupos motogeneradores y todos sus componentes están protegidos por una garantía global de un año.



# plantas eléctricas con potencia lister



## Motor

Modelo	TR1-6D	TR2-12D	TR3-18D	TR1-7.5D	TR2-15D	TR3-23D
Motor	TR1	TR2	TR3	TR1	TR2	TR3
Cilindrada (c.c.)	773	1550	2320	773	1550	2320
Potencia continua HP	9.0	17.6	27.1	9.0	17.6	27.1
Potencia Intermitente HP	9.9	19.3	29.8	9.9	19.3	29.8
Numero de Cilindros	1	2	3	1	2	3
Enfriamiento	AIRE	AIRE	AIRE	AIRE	AIRE	AIRE
Aspiracion	NATURAL	NATURAL	NATURAL	NATURAL	NATURAL	NATURAL
Consumo de Combust, al 100% carga	0.55	0.96	1.45	0.55	0.96	1.45
Capacidad del tanque Galon	3.6	3.6	3.6	3.6	3.6	3.6

## Generador

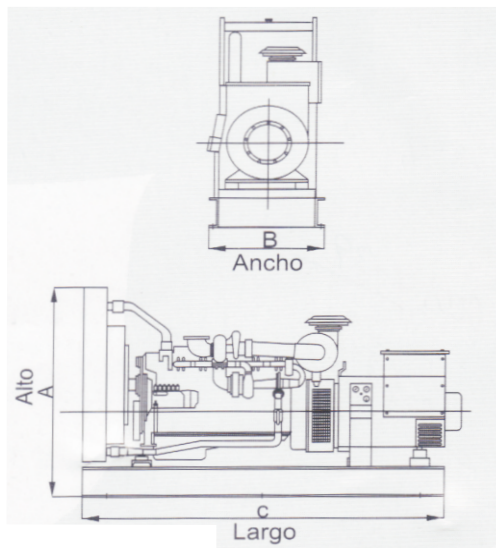
Consumo aceite lubricante menos del 0.75% del consumo de combustible a plena carga

Tipo	SIN	SIN	SIN	SIN	SIN	SIN
Velocidad (RPM)	1800	1800	1800	1800	1800	1800
Tipo de excitatriz	AUTOEXCITADO	AUTOEXCITADO	AUTOEXCITADO	AUTOEXCITADO	AUTOEXCITADO	AUTOEXCITADO
Clase de aislamiento	TIPOH	TIPOH	TIPOH	TIPOH	TIPOH	TIPOH

## Ensamble estructural

Tipo de acople	DIRECTO	DIRECTO	DIRECTO	DIRECTO	DIRECTO	DIRECTO
Base tipo	METALICA CON SOPORTES ANTIVIBRATORIOS /EXCEPTO MODELO AD Y LV) ENTRE LA PLANTA Y LA BASE					

**ACCESORIOS NORMALES**  
 Manivela de arranque, Filtros de aire, aceite y combustible, Tableros de control, Breaker, Tanque de combustible adosado al motor, y/o bomba de levante, Silenciador de escape industrial. Manual del operario,



### PERDIDAS DE POTENCIA

Las potencias indicadas son potencias a nivel del mar según normas BS-5514 y DIN-6271. Deben ser reducidas para condiciones diferentes así:

### POR ALTURA:

Aproximadamente 3.5% por cada 300 mts. por encima de los primeros 150 mts. Sobre el nivel del mar.

Aproximadamente 2% por cada 5°C, por encima de 25°C.  
**POR HUMEDAD:** Hasta un 6% máximo en condiciones extremas de humedad relativa y temperatura.

### REPUESTOS

Lister Petter Diesel garantiza el suministro de repuestos para sus plantas. Además es importante resaltar que desde el momento de discontinuar la fabricación se garantiza el suministro entre 15 y 20 años más.

MODELO	TR1-6D	TR2-12D	TR3-18D	TR1-7.5D	TR2-15D	TR3-23D
Alto Cms.	92	95	100	92	95	100
Ancho Cms.	70	75	77	70	75	77
Largo Cms.	114	120	155	114	120	155
Peso Neto Kg.	378	426	515	378	426	515
Peso Bruto Kg.	398	446	535	398	446	535

Nota: las medidas son aproximadas.



Teléfono (571) 420-0277 / 405-0607  
 FAX (571) 419-1473  
 Dirección Cra 53 No 15-30  
 Bogotá, Colombia  
 E mail [ventas@listerpetter.com.co](mailto:ventas@listerpetter.com.co)  
[www.listerpetter.com.co](http://www.listerpetter.com.co)

